

# KETTLER

## Montageanleitung

Rollcontainer SIT ON

(D)

## Assembly instructions

Roll container SIT ON

(GB)

Art.-Nr.:

06763 -000 Weiß/white  
-200 Buche/beech  
-300 Ahorn/maple

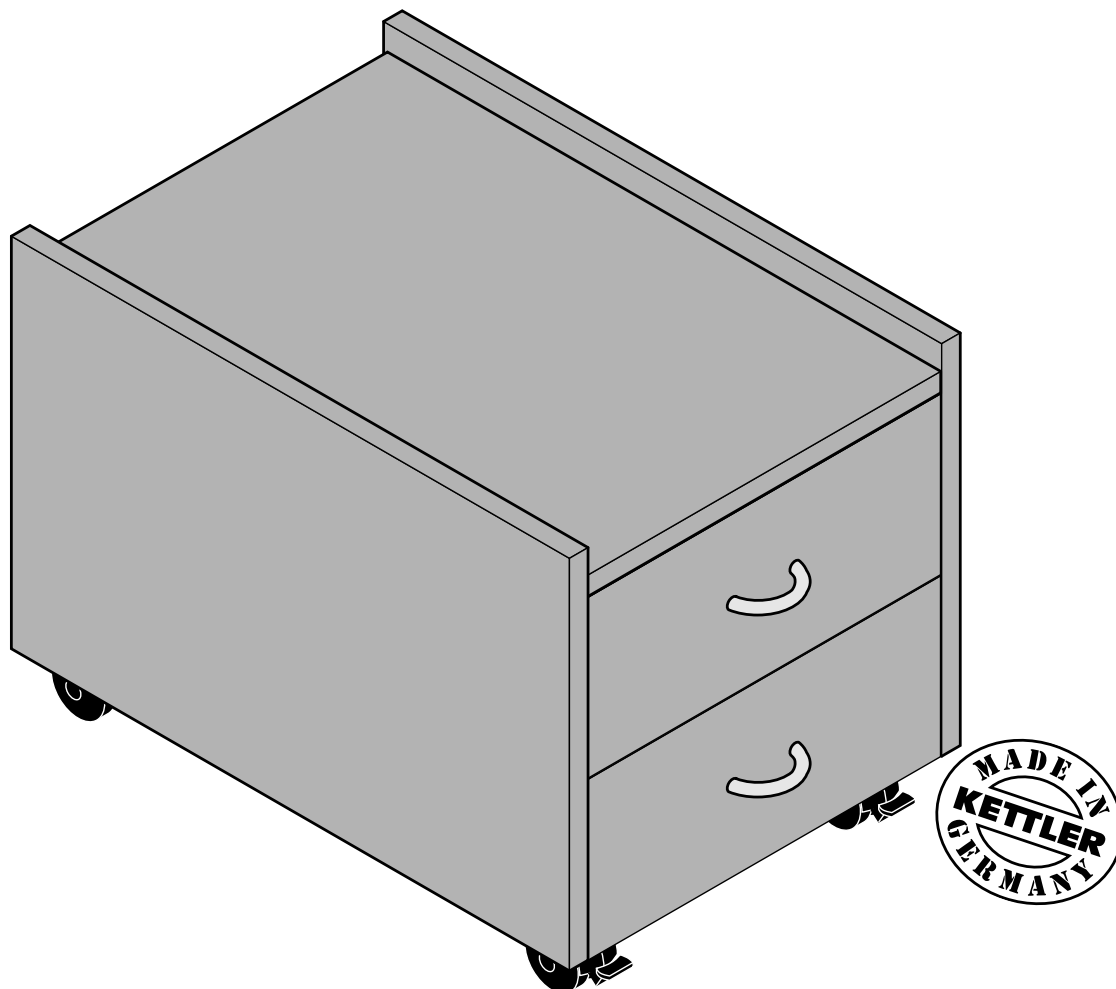


Abb. ähnlich  
Picture alike.

## **Sehr geehrter Kunde,**

wir möchten Ihnen für den Kauf eines Produktes aus unserem Haus herzlich danken!

Unsere Produkte unterliegen strengen Qualitätskontrollen. Wenn Sie die Montage- und Pflegeempfehlungen berücksichtigen, werden Sie sicherlich lange Freude an Ihrer Kaufentscheidung haben.

Sollte es trotzdem einmal Grund zur Beanstandung geben, oder Sie Ersatzteile benötigen, so erreichen Sie unseren Kundendienst:

**HEINZ KETTLER GmbH & Co. KG** Tel.: 02307 – 974 111  
Henry–Everling–Str. 2 Fax: 02307 – 974 295  
E-Mail: [homeoffice@kettler.de](mailto:homeoffice@kettler.de)  
D–59174 Kamen [www.kettler.de](http://www.kettler.de)

## **Dear Customer,**

Congratulations! Thank you for buying a KETTLER product.

Our products are subject to the strictest quality control. If you follow our recommendations regarding assembly and maintenance you will be able to enjoy this product for a long time to come.

If however you have any reason for complaint, please contact our service department directly:

**HEINZ KETTLER GmbH & Co. KG** Tel.: 02307 – 974 111  
Henry–Everling–Str. 2 Fax: 02307 – 974 295  
E-Mail: [homeoffice@kettler.de](mailto:homeoffice@kettler.de)  
D–59174 Kamen [www.kettler.de](http://www.kettler.de)

## **Wichtige Hinweise**

**Bitte lesen Sie diese Anleitung vor der Montage und der ersten Benutzung aufmerksam durch. Sie erhalten wichtige Hinweise für den Gebrauch des Produktes. Bewahren Sie diese Anleitung zur Information bzw. für Ersatzteilbestellungen sorgfältig auf.**

- ◆ Das Produkt ist zu 100% recyclebar.
- ◆ Grundsätzlich genügt zum Säubern ein Schwamm und klares Wasser. Bei hartnäckigem Schmutz empfehlen wir lauwarmes Wasser und Seife unter Zuhilfenahme einer weichen Bürste. Niemals Scheuermittel, Aceton (Nagellackentferner) oder Reinigungsmittel auf Chlorbasis verwenden.

## **Zu Ihrer Sicherheit**

- ◆ Beschädigte Bauteile können Ihre Sicherheit und die Lebensdauer des Produktes beeinträchtigen. Tauschen Sie deshalb beschädigte Bauteile sofort aus. Verwenden Sie im Bedarfsfall nur Original KETTLER-Ersatzteile.
- ◆ Durch unsachgemäße Reparaturen und bauliche Veränderungen (Demontage von Originalteilen, Anbau von nicht vorgeschriebenen Teilen, usw.) können Gefahren für den Benutzer entstehen.
- ◆ Dieses Produkt darf nur für seinen vorgesehenen Zweck als Rollcontainer für Schreibunterlagen verwendet werden.
- ◆ Der Hersteller kann nicht für Schäden verantwortlich gemacht werden, die durch nicht bestimmungsgemäßen Gebrauch verursacht werden.

## **Montagehinweise**

- ◆ Bitte prüfen Sie sofort nach Erhalt, ob alle zum Lieferumfang gehörenden Teile vorhanden sind (Checkliste) und ob Transportschäden vorliegen.
- ◆ Die Montage des Produktes muss sorgfältig und von einer erwachsenen Person vorgenommen werden.
- ◆ Änderungen behalten wir uns vor.
- ◆ Werkzeuge gehören nicht zum Lieferumfang.

## **Important Instructions**

**Please read the following instructions carefully before assembling and using this article for the first time. You will find important information for its use. Please keep this leaflet for further reference and for spare part orders.**

- ◆ This product is 100% recyclable.
- ◆ Usually it is sufficient to use a sponge and detergent-free water for cleaning. If heavily soiled we recommend the use of soapy, lukewarm water and a soft brush. Never use a scouring agent, acetone (nail-varnish remover) or cleaning agents with a chlorine basis.

## **For your own safety**

- ◆ Damaged parts may affect your safety and the life span of the product. Therefore exchange damaged parts straight away, and only use original KETTLER spare parts.
- ◆ Improper repairs and constructional modifications (disassembly of original parts, assembly of not specified parts etc.) may result in danger for the user.
- ◆ This product should be used only for its intended purpose – as a Roll container for writing utensils.
- ◆ The manufacturer cannot be held responsible for damage due to improper use.

## **Assembly**

- ◆ Please check straight away if all parts included in the check list have been supplied, and if any damage occurred during transit.
- ◆ This product must be assembled carefully by an adult person.
- ◆ Subject to modifications.
- ◆ Tools not included.

## 2 Jahre Garantie

- ◆ Die Garantie beginnt mit dem Datum des Kauftages. Durch Behebung von Schäden wird der Garantieanspruch nicht erneuert.
- ◆ Schäden durch unsachgemäße Behandlung oder Gewaltanwendung sind von dieser Garantie ausgeschlossen.
- ◆ Bewahren Sie die Originalverpackung des Gerätes gut auf, damit sie später u. U. als Transportverpackung verwendet werden kann. Warenretouren sind nur nach Absprache und mit transportsicherer (Innen-) Verpackung, möglichst im Originalkarton vorzunehmen. Wichtig ist eine detaillierte Fehlerbeschreibung/Schadensmeldung!

## Ersatzteilbestellung Seite 8

Geben Sie bei Ersatzteilbestellungen bitte die vollständige Artikelnummer, die Ersatzteilnummer, die benötigte Stückzahl und die Seriennummer des Gerätes an.

### Bestellbeispiel:

Art.-Nr. 06763-200 /Ersatzteil-Nr. 13200022/1 Paar /Serien-Nr: .....

**Wichtig:** Zu verschraubende Ersatzteile werden grundsätzlich ohne Verschraubungsmaterial berechnet und geliefert. Falls Bedarf an entsprechendem Verschraubungsmaterial besteht, ist dieses durch den Zusatz „mit Verschraubungsmaterial“ bei der Ersatzteilbestellung anzugeben.

## 2 Year Guarantee

- ◆ The guarantee period begins on the date of purchase. Rectification of defects does not extend the warranty claim.
- ◆ Defects due to improper use or use of force are excluded from this guarantee.
- ◆ Please keep original packaging of this article, so that it may be used for transport at a later date, if necessary. Goods may only be returned after prior arrangement and in (internal) packaging, which is safe for transportation, in the original box if possible. It is important to provide a detailed defect description / damage report!

## List of spare parts for orders on page 8

When ordering spare parts, always state the full item-no, spare-partnumber, the quantity required and the S/N of the product.

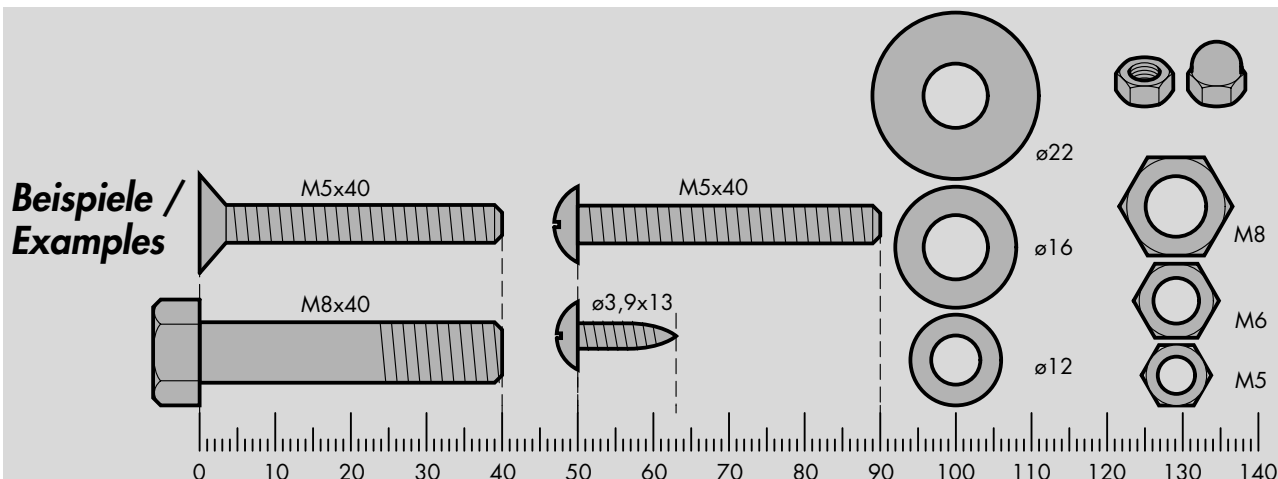
### Example order:

item no. 06763-200 / spare-part no. 13200022/ 1 pair / S/N .....

**Important:** spare part prices do not include fastening material; if fastening material (bolts, nuts, washers etc.) is required, this should be clearly stated on the order by adding the words „with fastening material“.

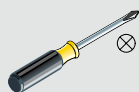
## Messhilfe für Verschraubungsmaterial

## Measuring help for screw connections



## Sie benötigen ...

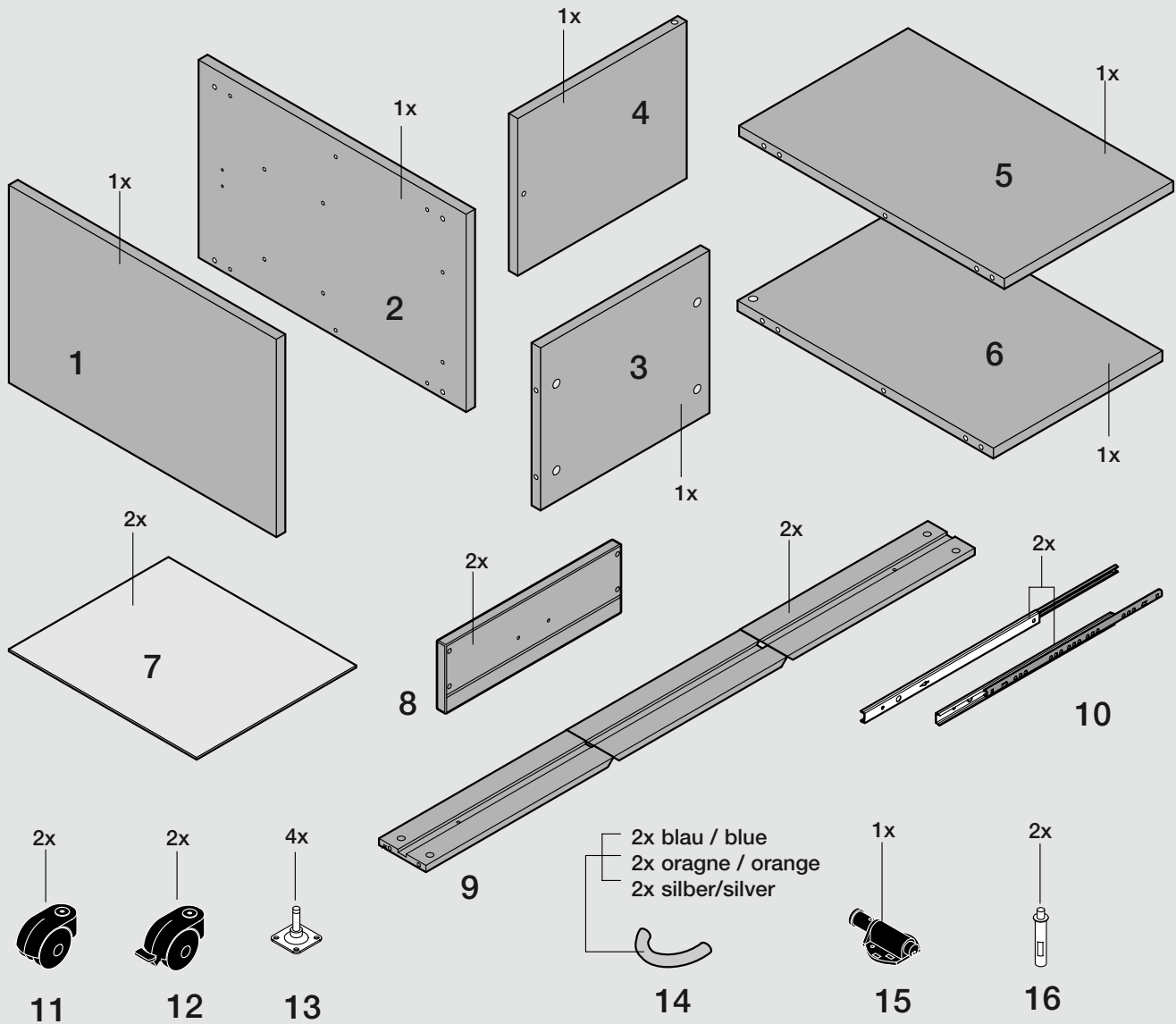
## You'll need...








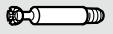
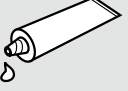


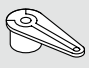



Leim / Glue

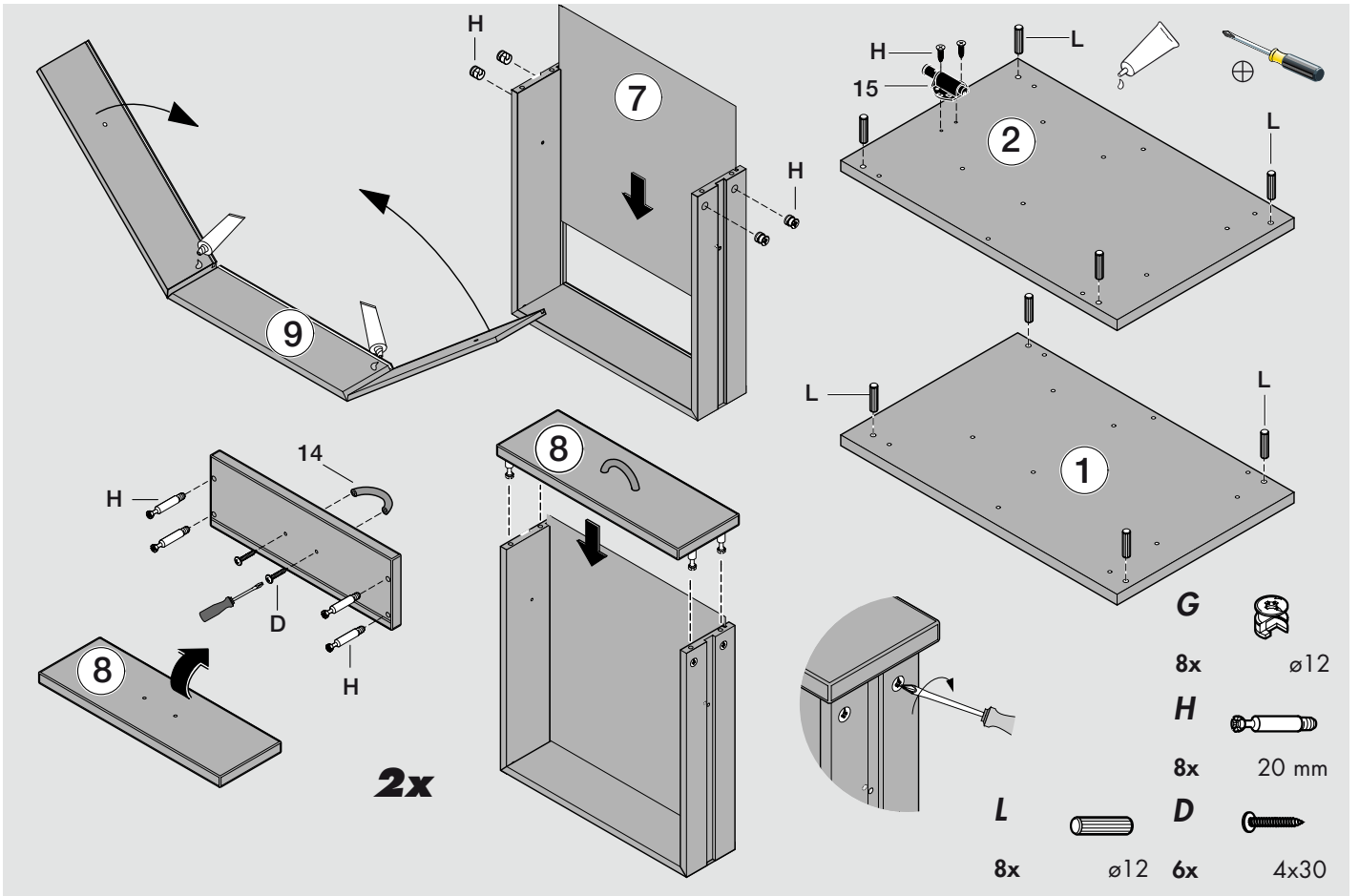
**Checkliste (Packungsinhalt)**

**Checklist (contents of packaging)**

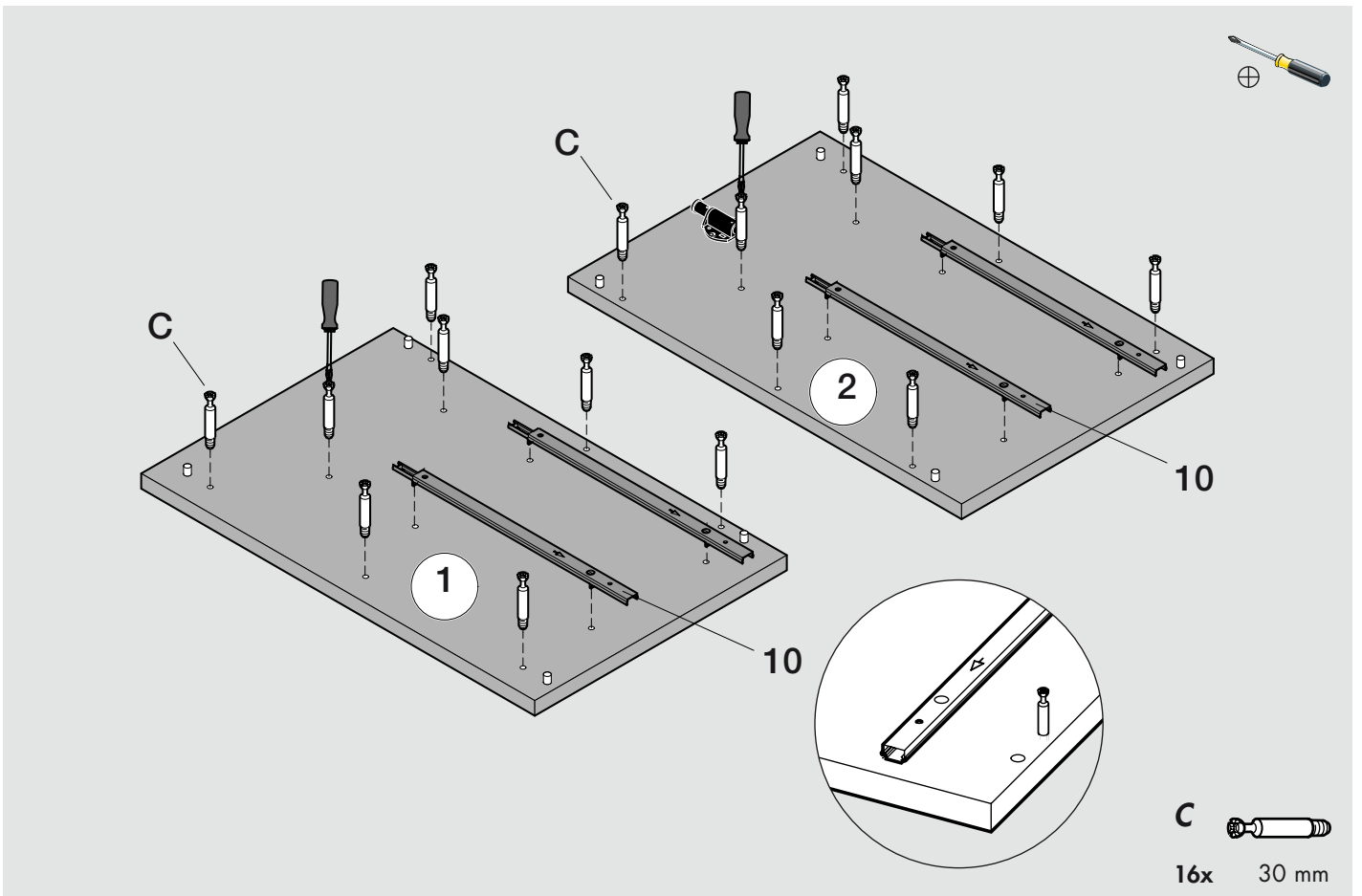


<b>A</b>  16x 3,5x16	<b>B</b>  16x Ø 15	<b>C</b>  16x 30 mm	<b>D</b>  6x 4x30	<b>E</b>  2x 3,5x13
<b>F</b>  4x M4x9	<b>G</b>  8x Ø 12	<b>H</b>  8x 20 mm	<b>J</b>  1x	<b>K</b>  1x 2,5x10
<b>L</b>  8x Ø 8	<b>M</b>  2x	<b>N</b>  1x Ø 14		

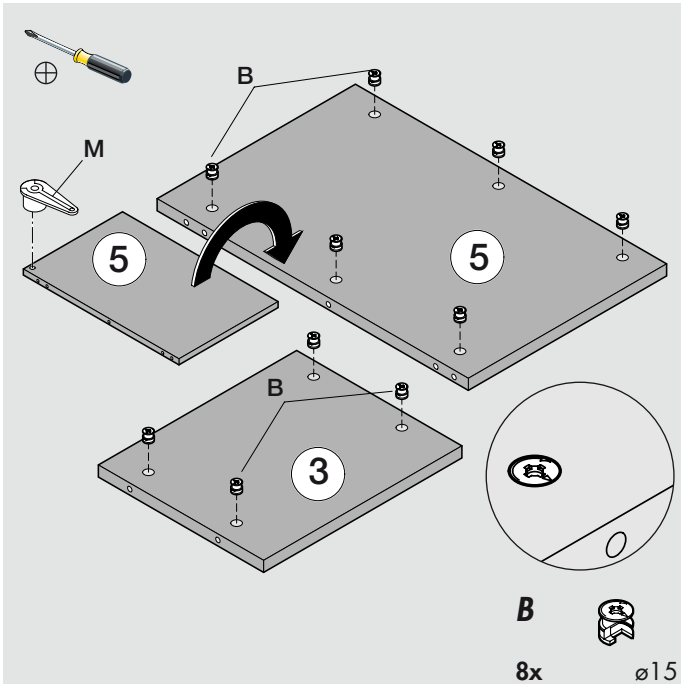
# 1



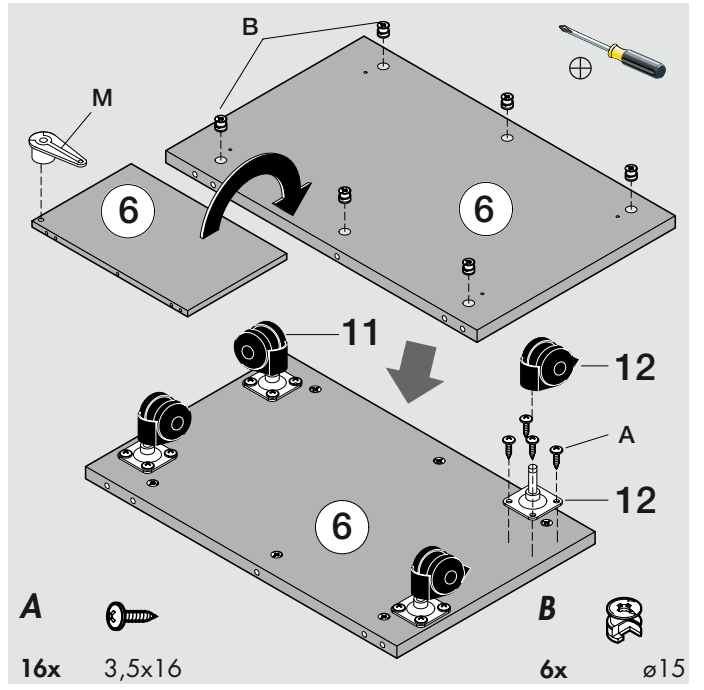
# 2



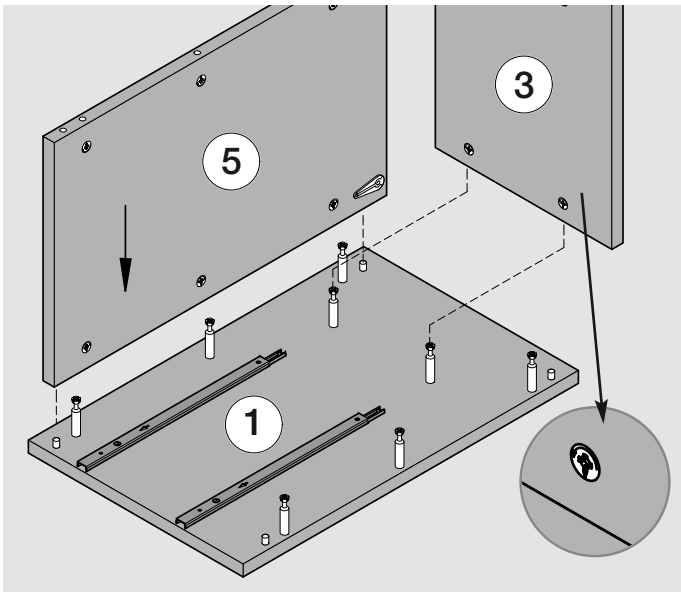
3



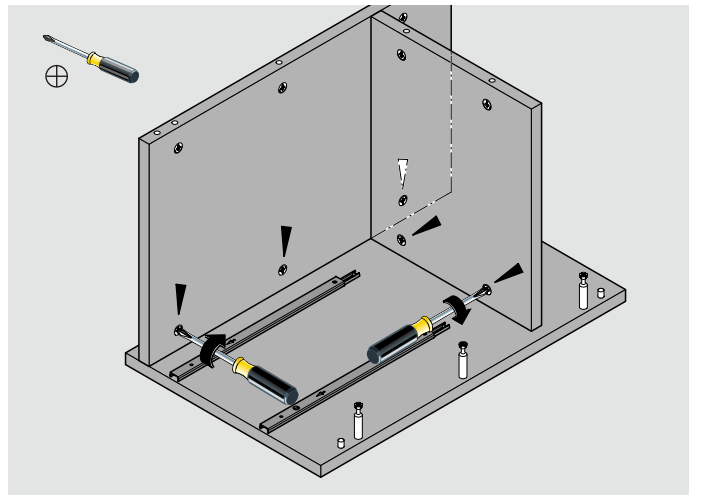
4



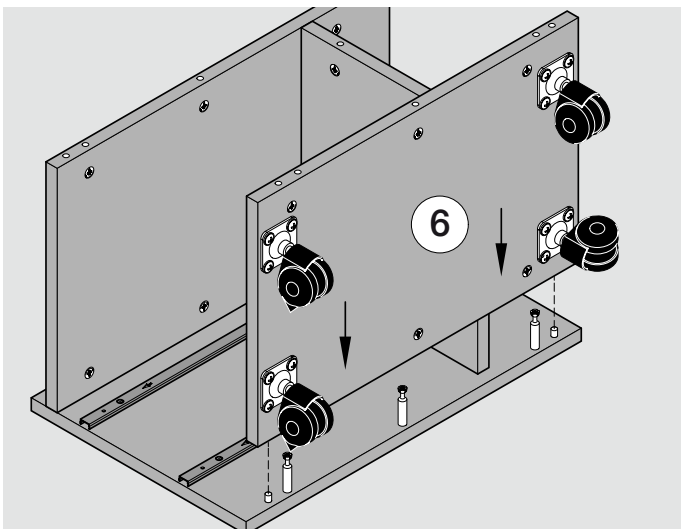
5



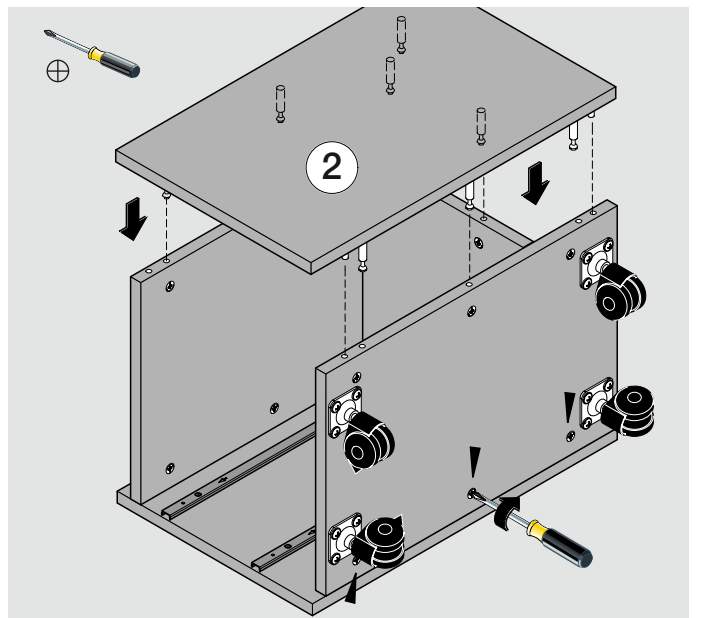
6



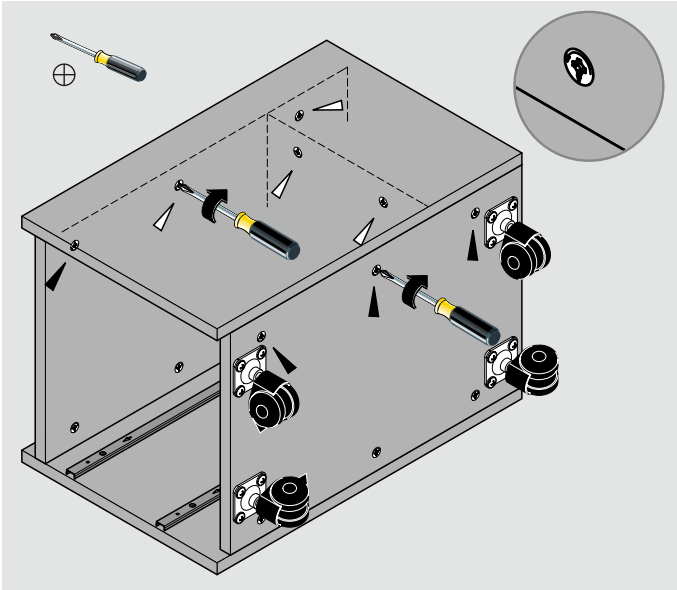
7



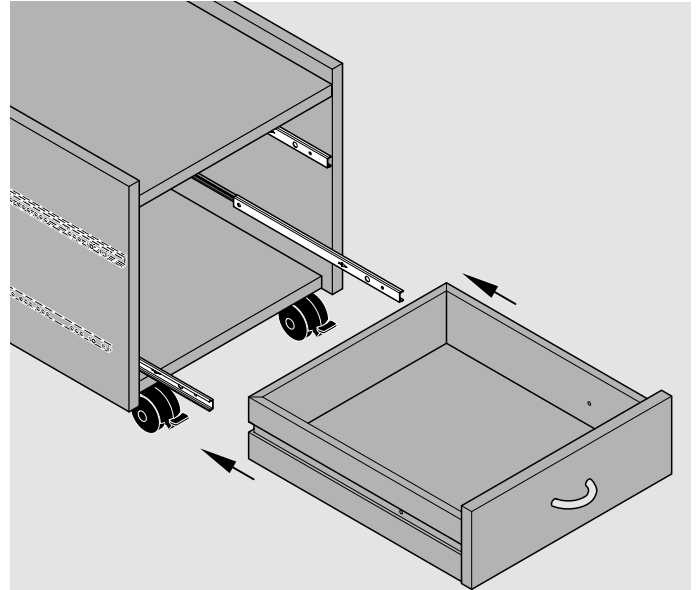
8



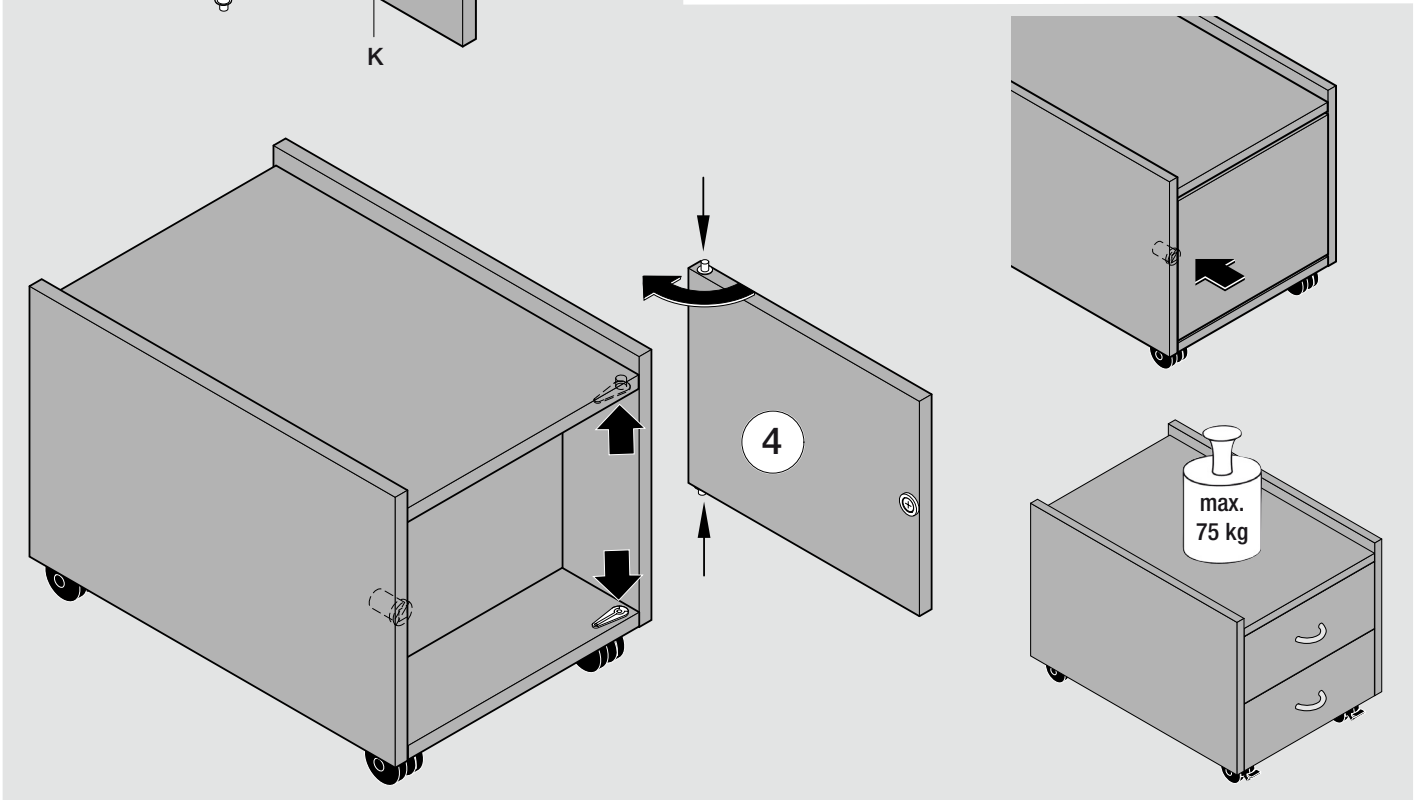
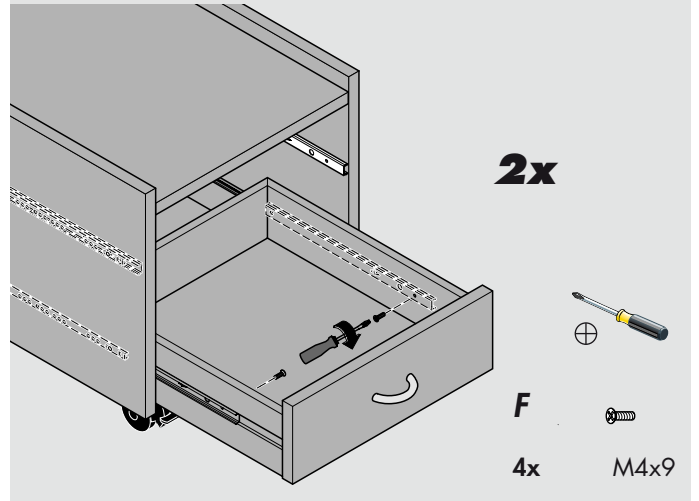
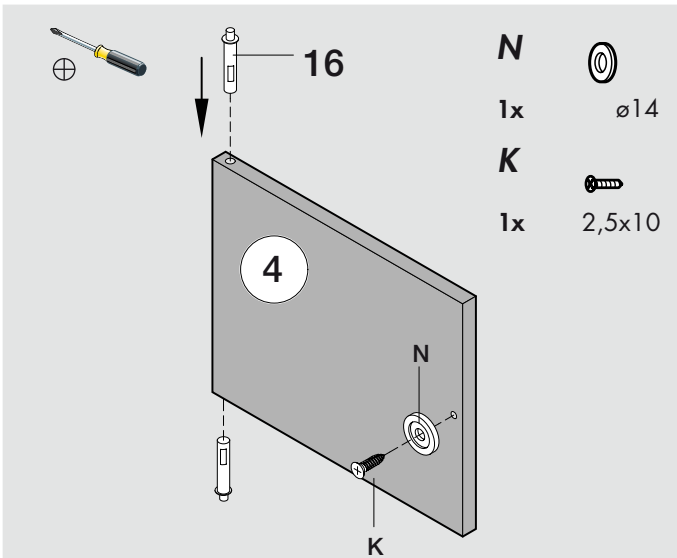
9

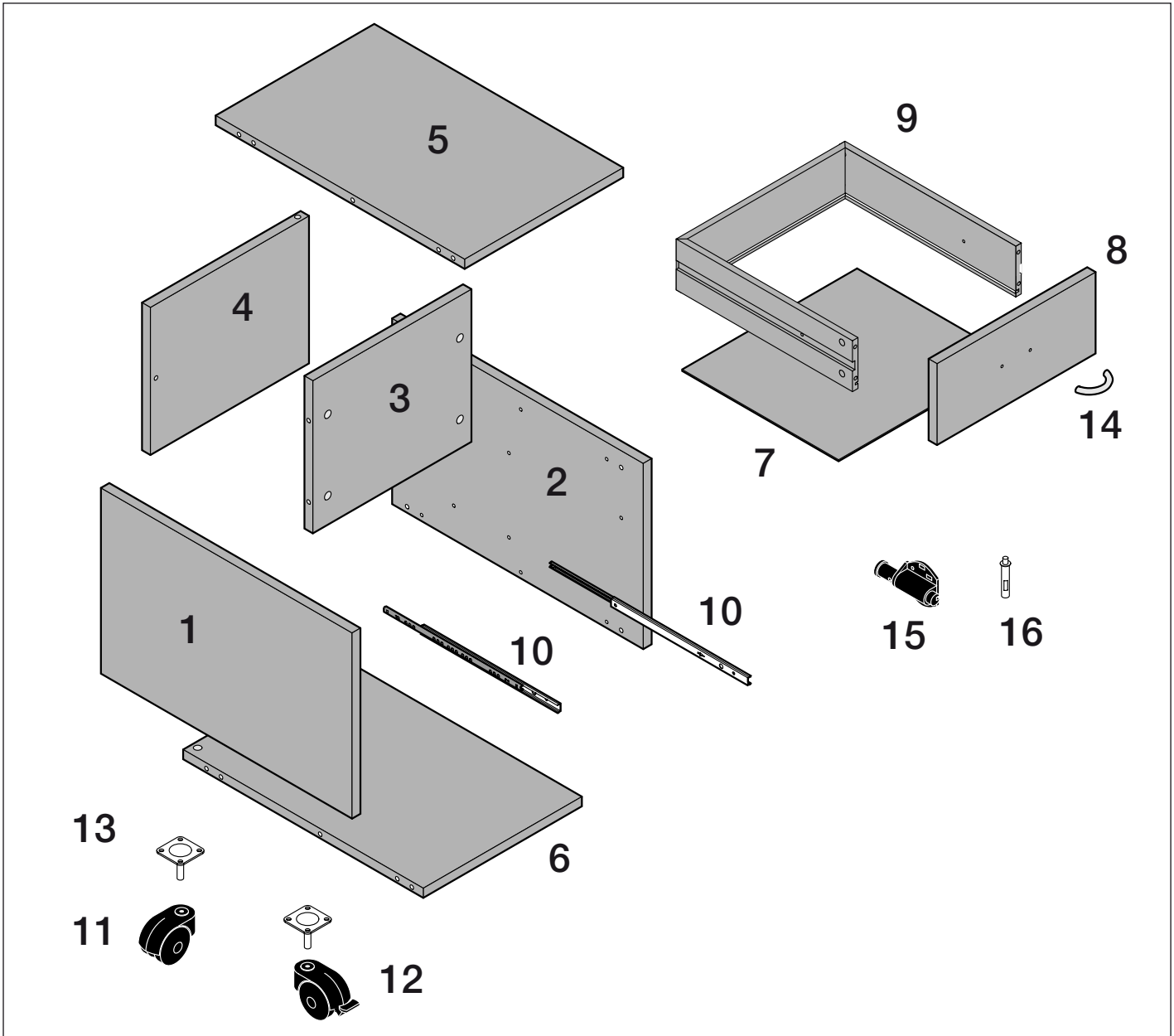


10



11





Pos-Nr.	Farbe Bezeichnung	Stück	06763-000	06763-200	06763-300
			Weiß / white Bestell-Nr.	Buche / beech Bestell-Nr.	Ahorn / maple Bestell-Nr.
1	Seitenteil links	1	72254359	72254345	72254352
2	Seitenteil rechts	1	72254360	72254346	72254353
3	Trennwand	1	72254363	72254349	72254356
4	Tür hinten	1	72254364	72254350	72254357
5	Deckel	1	72254361	72254347	72254354
6	Sockelboden	1	72254362	72254348	72254355
7	Schubladenboden	2	72254367	72254367	72254367
8	Schubladenblende	2	72254365	72254351	72254358
9	Schublade Zarge	2	72254368	72254368	72254368
10	Kugelauszüge (1 Paar)	2	13200022	13200022	13200022
11	Rolle hinten (2 Rollenpaare + Halterung Pos. 11-13 kpl.)	2	62008153	62008153	62008153
12	Rolle vorne mit Bremse (Pos. 11-13 kpl.)	2	62008153	62008153	62008153
13	Rollenhalterung (Pos. 11-13 kpl.)	4	62008153	62008153	62008153
14	Schubladengriff orange	2	10130129	10130129	10130129
14	Schubladengriff blau	2	10130132	10130132	10130132
14	Schubladengriff silber	2	10130130	10130130	10130130
15	Türschnapper	1	62008157	62008157	62008157
16	Türachse	2	62008158	62008158	62008158
17	Schraubenbeutel	1	72506132	72506132	72506132